

DIAMOND *flexos*

LWL Passive-Komponenten

DOSEN

Die DiaOTO Dose überzeugt nicht nur optisch, sondern brilliert auch Punkto Innenleben. Zwei oder vier optische Fasern werden mit hoch-qualitativen Steckern entweder vor Ort als Splice on connector (SOC) gespleisst oder sind bereits vorkonfektioniert erhältlich, und müssen nach dem Einziehen nur noch eingesteckt werden. Das UV-beständige Gehäuse ist auf Einlasskästen, Wände oder in Multimedia Kästen montierbar und erfüllt die RoHS bzw. REACH Vorgaben.

STANDARDS optischer Mittelstücke und Stecker

- IEC 61 754-28 Lichtwellenleiter-Verbindungselemente und passive Bauelemente - Lichtwellenleiter-Steckverbinderschnittstellen Teil 28: Steckverbinderfamilie Typ LF3
- EN 50377-16-1 Steckverbinder und Verbindungsbaulemente für Lichtwellenleiter-Kommunikationssysteme - Teil 16-1: Typ LF3 APC Simplex mit Abschluss auf IEC 60793-2-50 Singlemode Fasern der Kategorien B1.1 und B1.3 mit Titan-Verbundferrule
- IEC 61754-32 Lichtwellenleiter-Verbindungselemente und passive Bauelemente - Lichtwellenleiter-Steckverbinderschnittstellen Teil 32: Steckverbinderfamilie Typ DiaLink

MERKMALE

Montageart:	Aufputz AP
Farbe:	Weiss
Portanzahl:	2 oder 4 optische Ports
Aussenliegende Schnittstelle:	F-3000® SM, APC mit unverlierbarem Staubschutzdeckel und innenliegender Laserschutzklappe (LC kompatibel)
Innenliegende Schnittstelle:	F-3000® SM APC oder DiaLink SM APC
Faserkompatibilität:	G657.A2/B2/B3
Faser-/Steckerkonfektion:	Steckerspleissung (SOC) Fusion Crocodile Vorkonfektionierte LWL Kabel mit DiaLink Stecker Vorkonfektionierte LWL Kabel auf DiaOTO Dose
Beschriftungsfeld:	Ausziehbarer Beschriftungsstreifen
Gehäusematerial:	Kunststoff
Befestigungsart:	Montage und Adapterplatte geschraubt Frontabdeckung werkzeuglos verriegelt
Aufrüstbarkeit:	Bis zu 4 optische Ports
Konfiguration:	Frontabdeckung, Montageplatte, Schlüssel, optionale Adapterplatte, 2 oder 4 optische Mittelstücke, Montagematerial
RoHS, REACH compliant:	Ja
Hersteller:	Diamond SA
Produktionsland:	Schweiz



DIAMOND SA | Via dei Patrizi 5 | CH-6616 Losone - Schweiz
Tel. +41 58 307 45 45 | e-mail info@diamond-fo.com

www.diamond-fo.com

FTTH AP Dose

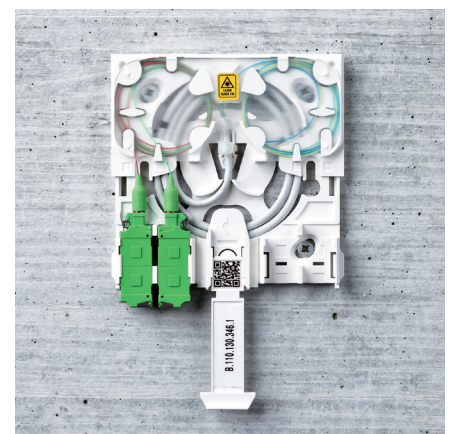
DiaOTO 2 oder 4 optische Linien



DiaOTO auf Betonwand



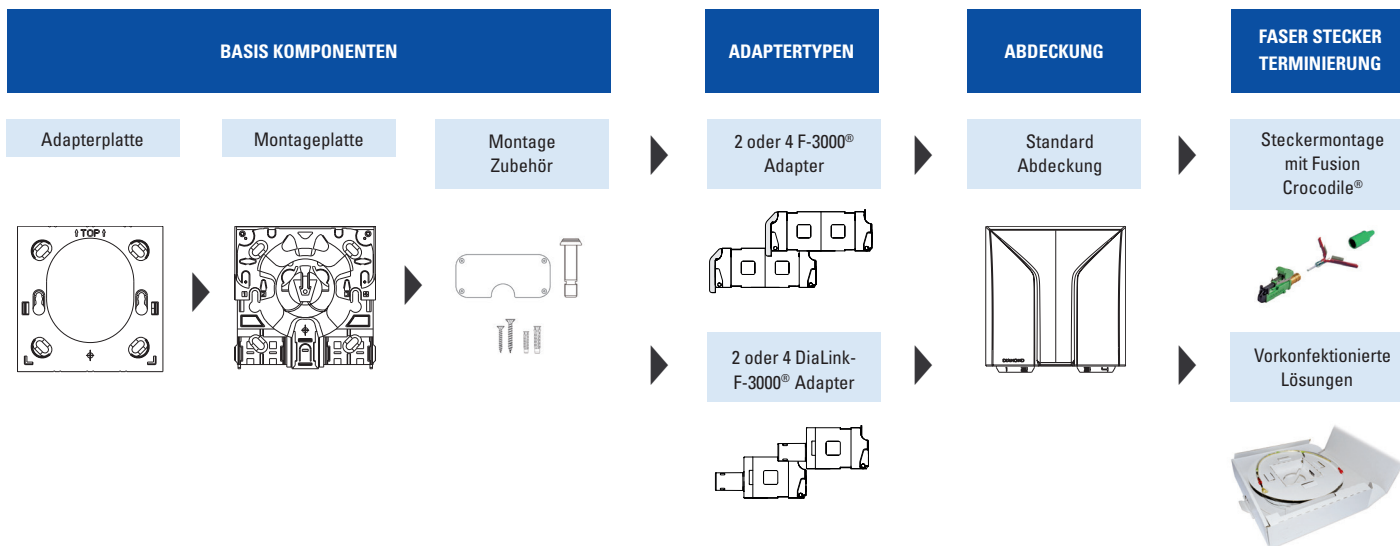
Seitenansicht



Montageplatte mit LWL Kabel auf Fusion Crocodile® Steckern

Änderungen vorbehalten

BDD 1951971 02_22



FASER TERMINIERUNG IN DER DiaOTO DOSE

Steckermontage vor Ort auf das Kabel mit Fusion Crocodile®

Kabel 4 Faser FTTH



Fusion Stecker Set



Spleissgerät Fitel S179 oder Zeus D50



DiaOTO Dosen Installation mit vorkonfiguriertem 4 Faser Kabel

FTTH DiaLink Kabel



Stecker Einzug Schutz



Kabelende zum Spleissen



- ▶ 2 oder 4 Fasern konfektioniert
- ▶ Durchmesser Einzugsschlauch 8mm
- ▶ Kabellängen von 5 bis 120m oder nach Bedarf

DiaOTO Dosen Installation mit vorkonfiguriertem Kabel direkt auf die DiaOTO

FTTH Box vorkonfiguriert



Dosenmontage



Kabelende zum Spleissen

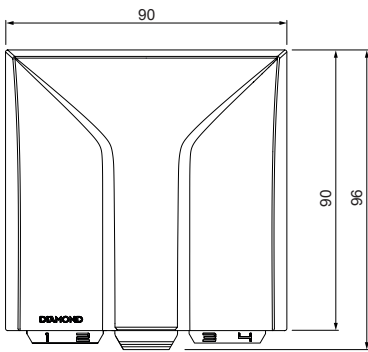


- ▶ 2 oder 4 Fasern konfektioniert
- ▶ Kabellängen von 5 bis 120m oder nach Bedarf

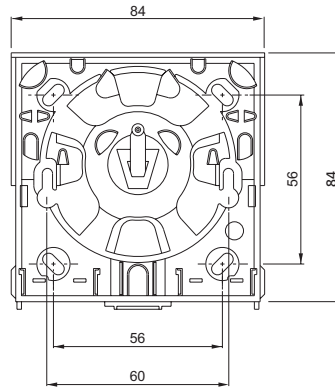
Weitere Informationen siehe separates Datenblatt

Dimensionen

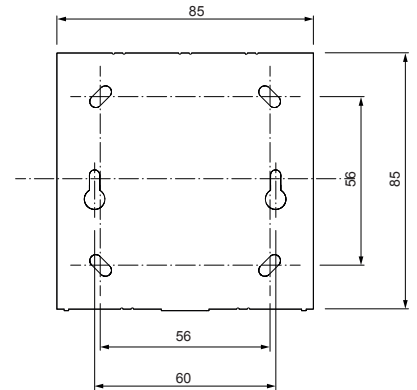
Frontabdeckung



Montageplatte

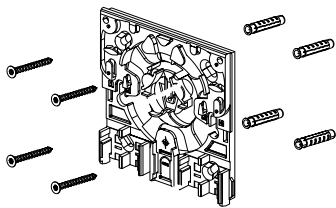


Adapterplatte

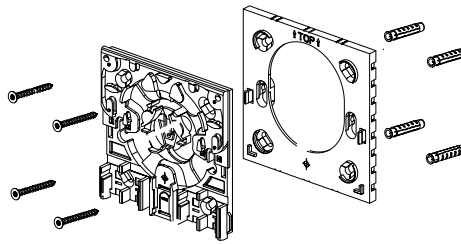


DiaOTO Montage

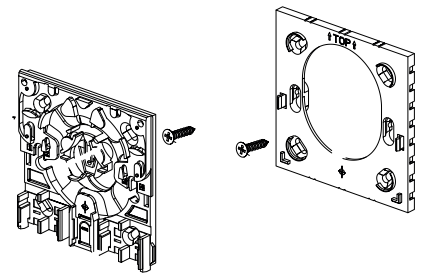
Rückseitige Kabeleinführung



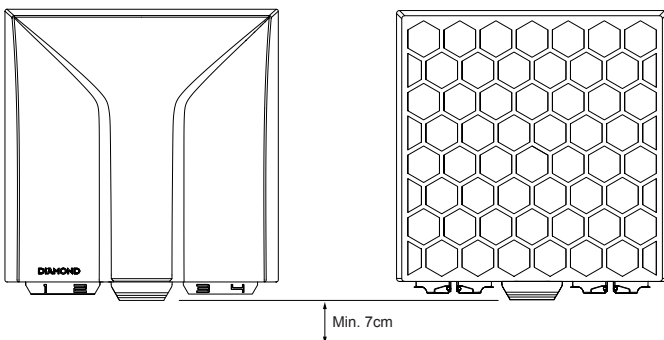
Seitliche Kabeleinführung



Montage auf Lochblech



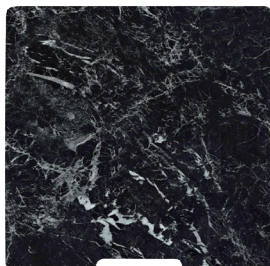
Mindestabstand zum Boden



Kundenspezifische DiaOTO Frontabdeckung

Spezial-Abdeckung

Kundenspezifischer Deckel montiert auf Spezial-Abdeckung



Dimensionen für kundenspezifische Abdeckung

